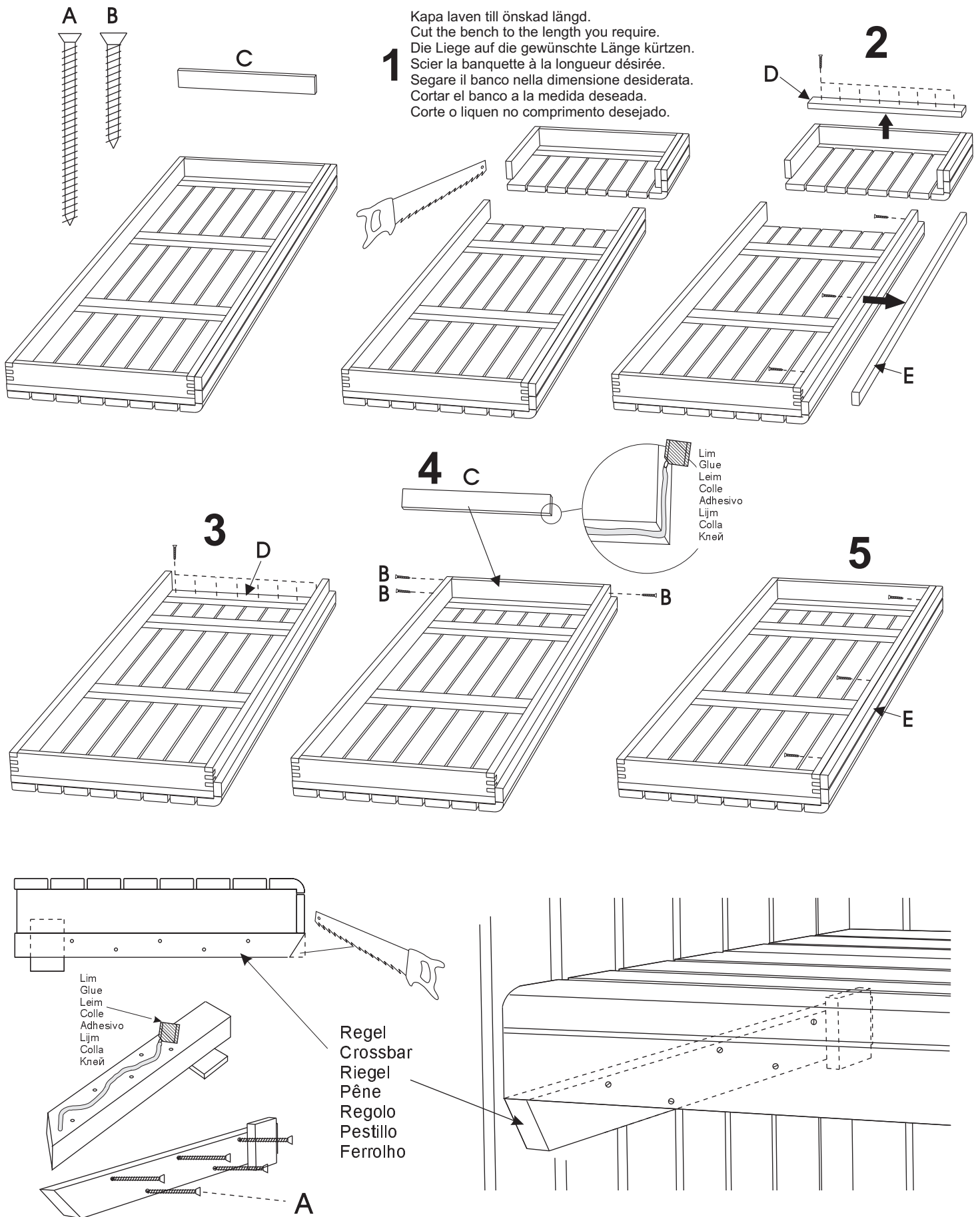
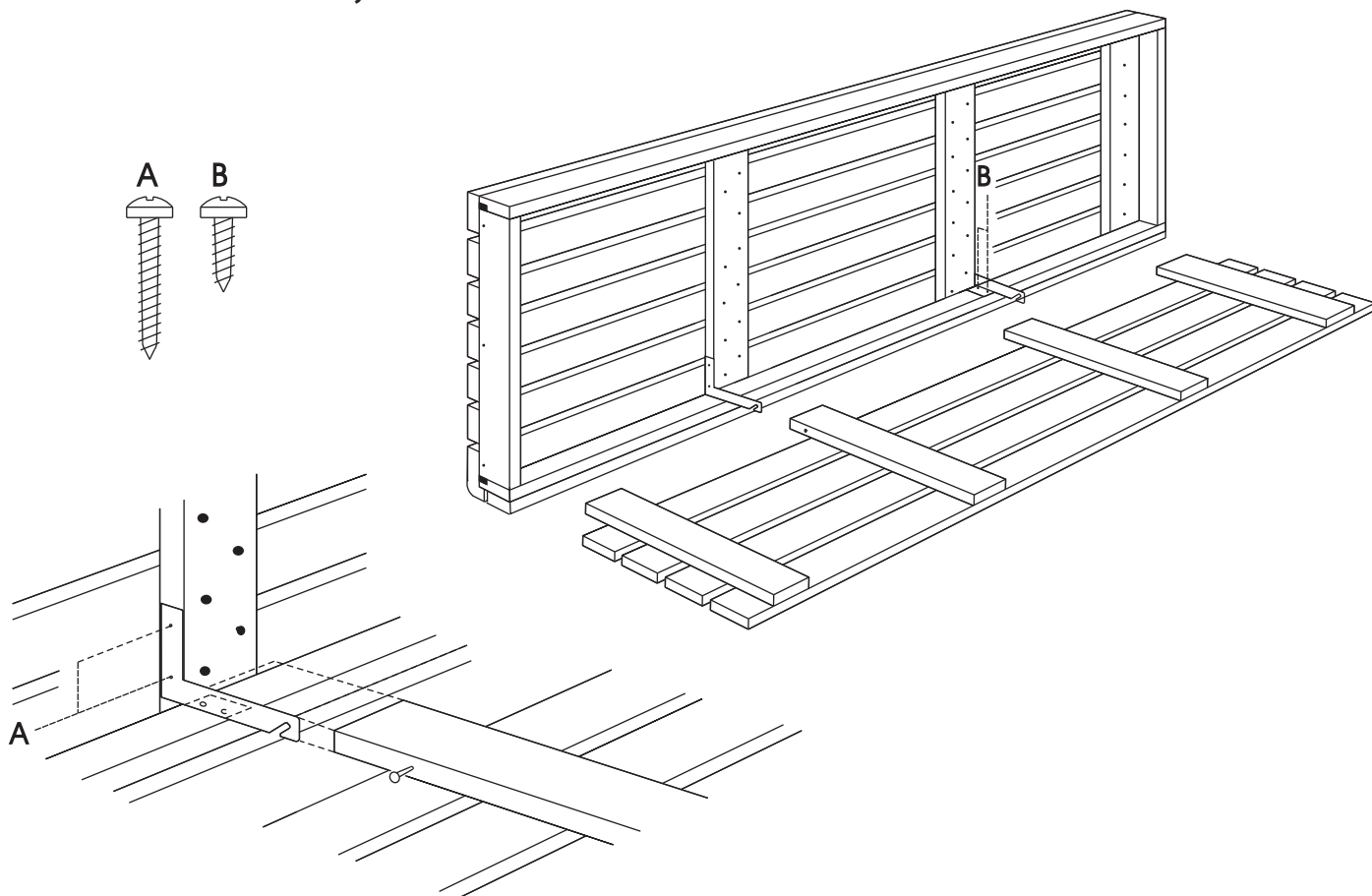


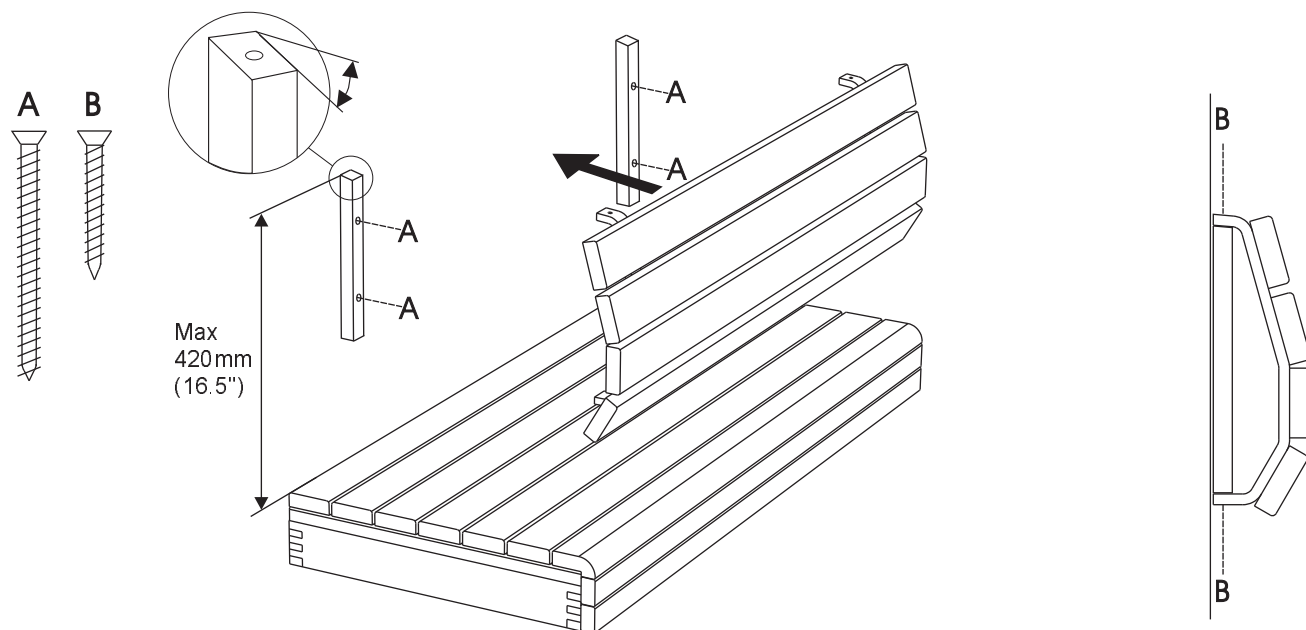
LAVE, BENCH, BANK, BANQUETTE ASP 0703



DEKORRASTER, SKIRTINGS, ZWISCHENBANK- VERKLEIDUNG, HABILLAGE ENTRE LES BANQUETTES



RYGGSTÖD, BACKREST, RÜCKLEHNE, DOSSIER



TYLÖ[®]
sauna

Manufactured by Tylö AB, Svarvaregatan 6, S-302 50 Halmstad, Sweden.
Tel: +46 35 100080, Fax: +46 35 102580,
E-Mail: info@tylo.se; Internet: www.tylo.se