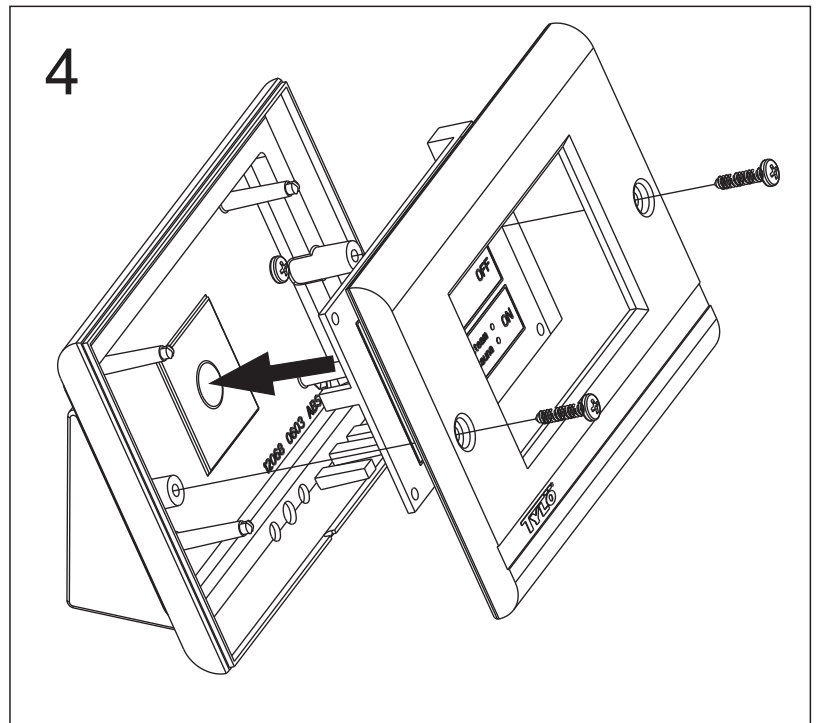
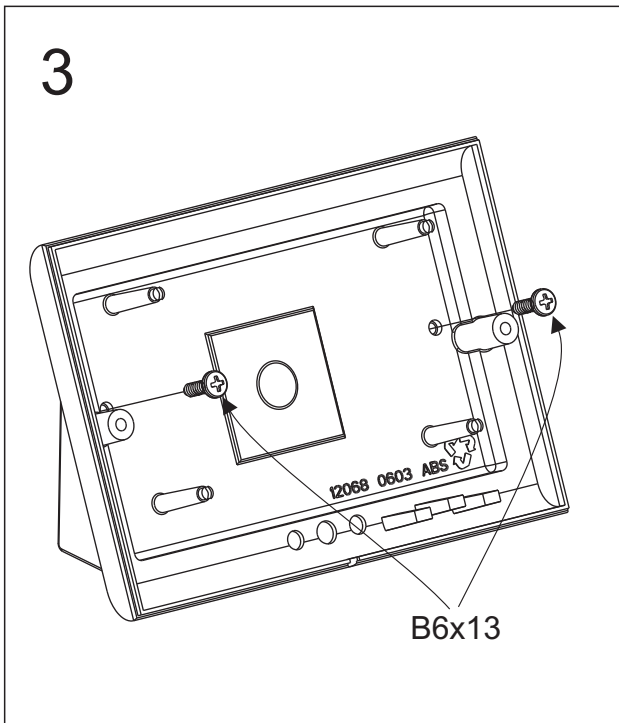
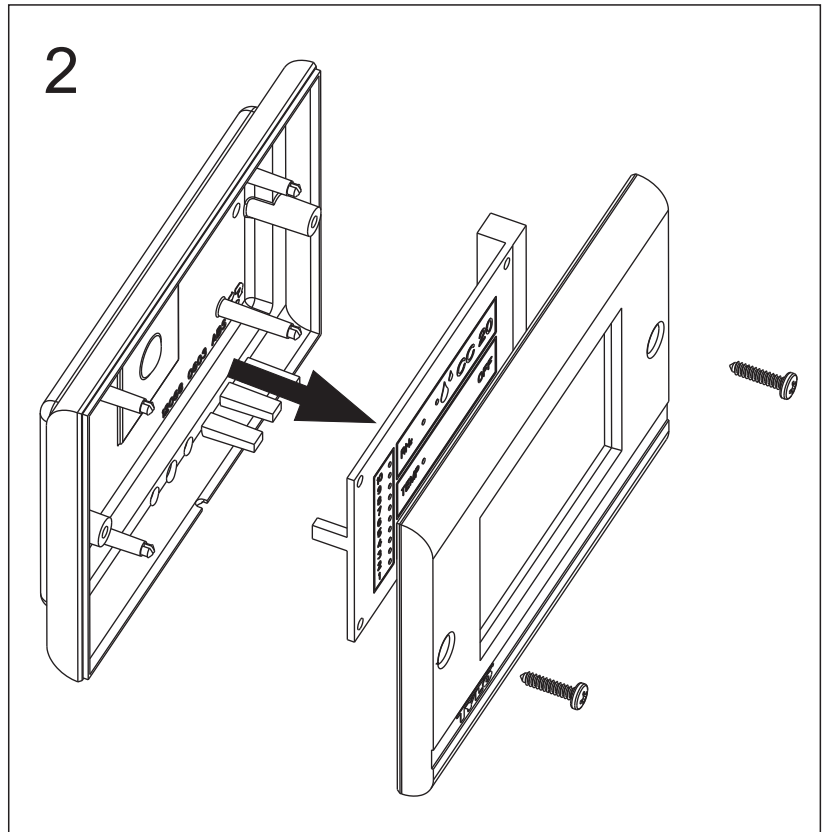
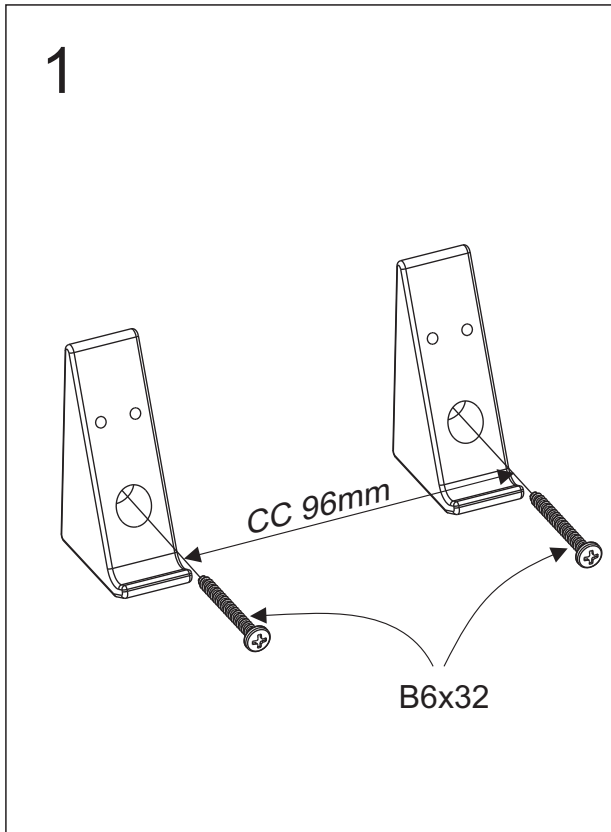


# CC MPE/COMBI



# Montering av separat manöverpanel CC MPE/CC COMBI

## Installation of a separate control panel CC MPE/CC COMBI

### Montage der separaten Kontrollgerät CC MPE/CC COMBI

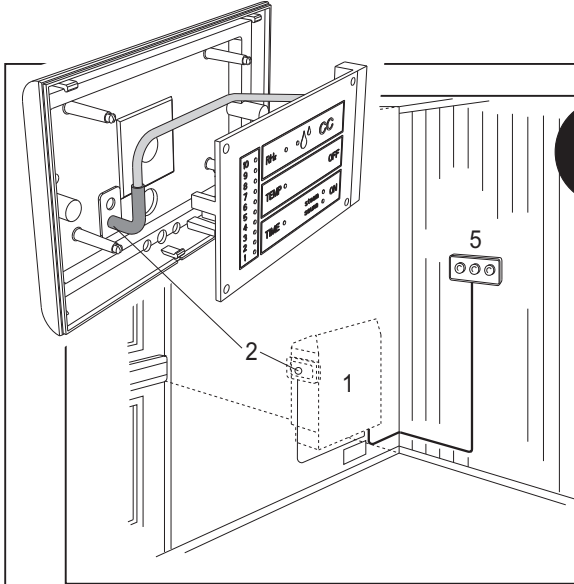
### Montage d'un tableau de commande séparé CC MPE/CC COMBI

1 = bastuaggregat. 2 = termistor (sensor). 3 = manöverpanel CC. 4 = eventuell extern on/off-brytare. 5 = el-central.

1 = sauna heater. 2 = thermistor (sensor). 3 = control panel CC. 4 = external power switch (if any). 5 = distribution box.

1 = Saunaofen. 2 = Thermistor (Temperaturfühler). 3 = Kontrollgerät CC. 4 = externer Leistungsschalter (falls vorhanden). 5 = Verteilerkasten.

1 = poêle. 2 = thermistor (sonde). 3 = tableau de commande CC. 4 = interrupteur externe éventuel on/off. 5 = centrale électrique.



**1**

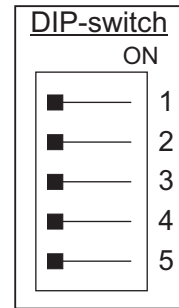
På höger eller vänster sida av aggregatet. Använd medlevererad kabel.

On the right-hand or left-hand side of the heater. Use the cable supplied.

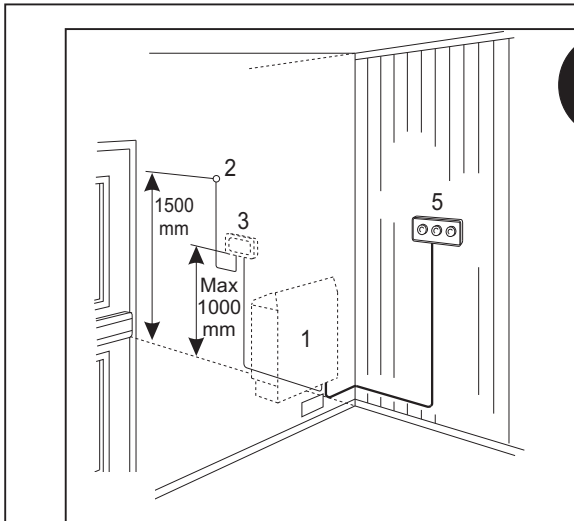
Auf der rechten oder linken Seite des Aggregats. Mitgeliefertes Kabel verwenden.

Sur le côté droit ou gauche de l'appareil. Utiliser le câble fourni.

Inställning av DIP-switch.  
DIP-switch setting.  
Einstellung DIP-Schalter.  
Programmation du commutateur DIP.



Default settings



**2**

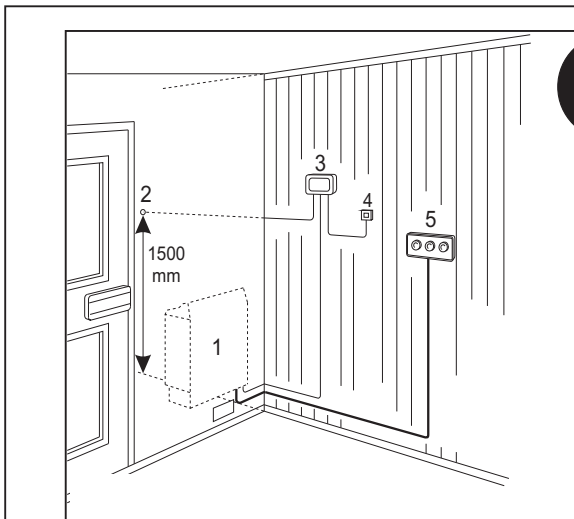
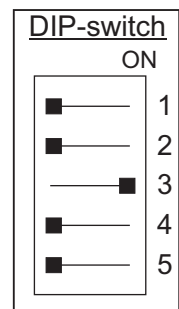
På väggen inne i basturummet, max 1000 mm ifrån golv.

On a wall inside the sauna room, max 1000 mm above floor level.

An der Wand in der Saunakabine, max. 1000 mm über dem Boden.

Montage au mur, à l'intérieur de la cabine de sauna, au maximum à 1000 mm du sol.

Inställning av DIP-switch.  
DIP-switch setting.  
Einstellung DIP-Schalter.  
Programmation du commutateur DIP.



**3**

På obegränsat område utanför basturummet.

At any distance from the sauna room.

In begrenztem Bereich außerhalb der Saunakabine.

À une distance illimitée, à l'extérieur de la cabine de sauna.

Inställning av DIP-switch.  
DIP-switch setting.  
Einstellung DIP-Schalter.  
Programmation du commutateur DIP.

